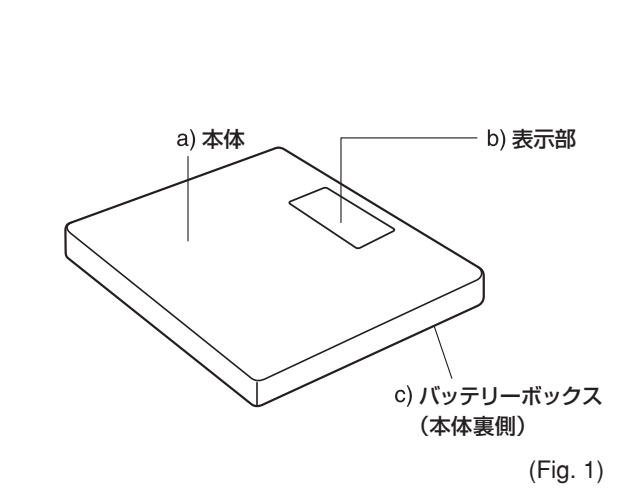
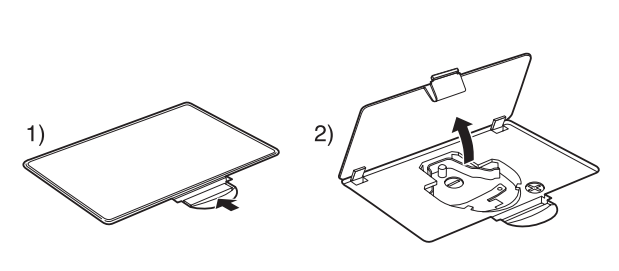


Digital Bathroom Scale Model HD-380/381/382

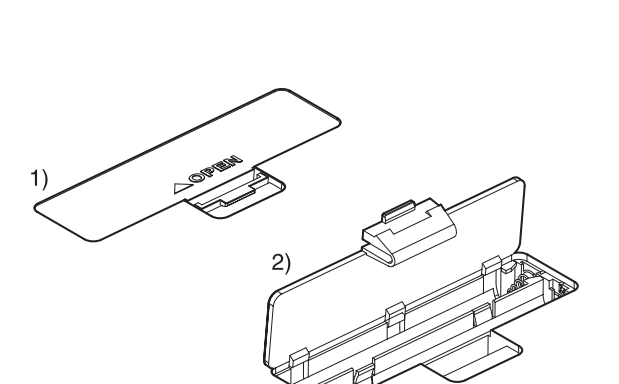
- JP** 取扱説明書
- Eng** INSTRUCTIONS FOR USE
- D** BEDIENUNGSANLEITUNG
- F** NOTICE D'UTILISATION
- NL** AANWIJZINGEN VOOR GEBRUIK
- I** ISTRUZIONI PER L'USO.
- E** INSTRUCCIONES DE USO
- Br** MANUAL DE INSTRUÇÕES
- Ru** ИНСТРУКЦИИ ПО ПРИМЕНЕНИЮ
- CT** 説明書
- Ko** 사용설명서



(Fig. 1)



(Fig. 2) (HD-380, 381)



(Fig. 3) (HD-382)

<p>株式会社 <i>タニタ</i></p>	
<p>本社・東京営業所 〒174-8630 東京都板橋区前野町 1-14-2</p>	<p>☎ 03 (3558) 8111 (代表)</p>
<p>大 阪 営 業 所 〒577-0013 東大阪市長田中1-3-15</p>	<p>☎ 06 (6784) 2811 (代表)</p>
<p>名 古 屋 営 業 所 〒460-0002 名古屋市中区丸の内2-19-20</p>	<p>☎ 052 (201) 6391 (代表)</p>
<p>福 岡 営 業 所 〒812-0882 福岡市博多区多野4-2-6</p>	<p>☎ 092 (575) 5761 (代表)</p>
<p>北 日 本 営 業 所 〒014-0113 秋田県大仙市龜見町下田茂木添28-1</p>	<p>☎ 0187 (66) 2144 (代表)</p>

ホームページアドレス **http://www.tanita.co.jp**

お問い合わせフリーダイヤル **0120-133821**
受付時間 / 9：00～18：00 (土・日・祝祭日は除く)
 お客様サービス相談室 〒174-8630 東京都板橋区前野町 1-14-2

©2009 TANITA Corporation. All Right Reserved.

JP 説明書

安全上のご注意

- 警告** この表示の欄は、「人が死亡または重傷を負う可能性のある」内容を表示しています。

- タイル面やぬれた床など、すべりやすい所には絶対置かない** 転倒したり、すべったりして大けがをする可能性があります。(また、本機内部に水が侵入して故障の原因になります。)
- 本機の端にのったり、飛びのったり、跳ねたりしない** 転倒したり、すべったりして大けがをする可能性があります。
- 濡れた体でわない** 転倒したり、すべってけがをする可能性があります。
- 物を落としたり飛びのったり、強い衝撃を与えない** 強化ガラスを使用していますが、ガラスが破損し、けがをする可能性があります。

- 注意** この表示の欄は、「傷害を負う可能性または物的損害が発生する可能性のある」内容を表示しています。

- 隙間や穴に指を入れない** けがをする可能性があります。
- 乳幼児には、絶対に持ち運びさせない** 落として、けがをする可能性があります。
- 体の不自由な方がご使用になるときは、1人で測定しない** 介護者が援助するか、手すりの使用をおすすめください。(※手すりなどを利用した場合、測定値は参考値として捉えてください。)
- 電池を2本以上使用する機種では、新しい電池と古い電池、種類の違う電池を同時に使用しない** 液漏れや発熱、破裂の可能性があり、本機の故障、けがなどの原因になります。(長時間ご使用にならない場合は、電池を本機から取り外してください)
- 電池を入れるときは、極性(＋、－)の方向を間違わない** 液漏れや発熱、破裂の可能性があり、本機の故障、けがなどの原因になります。(長期間ご使用にならない場合は、乾電池を本機から取り外してください)
- 携帯電話やマイクロ波治療機などを本機の近くで使用しない** 誤作動して正確に測定できない可能性があります。

1. はかりかた

- 本体を硬く、平らな安定した所に設置し、表示部の下を軽く叩いてください。
- 「8888」を表示後、「0. 0 k g」を表示します。

※ 表示後、本体にのらずに約3 0秒経過した場合や、測定途中で本体から降りた場合は自動的に電源が切れます。

- 本体に乗ってください。体重が確定すると数字が点滅し自動的に電源が切れます。

2. 使用上の注意

- ・硬く、平らな安定した所でご使用ください。
- ・コルク床やクッションフロアーなど軟らかい床でご使用になると、凹凸などの跡が残る可能性があります。
- ※ご使用前に目立たない場所(ご使用される場所の隅の方など)でご確認下さい。
- ・じゅうたんや、畳の上ではご使用できません。
- ・測定値が最大計量を超えている場合は「OL」を表示します。
- ・乾電池が消耗してくると「L O」を表示しますので、速やかに新しい電池と交換してください。
- ・付属の「お試し用電池」は工場出荷時に納められたもので、寿命が短くなっている場合があります。
- ・古い電池は、お住まいの市町村区の破棄方法に従って処理してください。

3. 仕様

型式	HD-380/381/382
最大計量(ひょう量)	150kg
測定範囲・最小表示	0kg - 100kg まで 100g
	100kg - 150kg まで 200g
電源	HD-380・381
	DC3V CR2032×1個(付属)
	HD-382
	DC3V 単4乾電池(R03)×2本(付属)
消費電流	最大 20mA 以下

4. 体重精度の保証範囲

- ・本機は J I S (家庭用はかり) に定められた技術基準で製造し、厳重な検査のうえ出荷しております。
- ・なお、ご使用の場合、はかれた体重に対して下記の範囲まで精度を保証します。

100kg までをはかる場合	±200g
100kg をこえて 150kg までをはかる場合	±400g

- ・ご家庭で体重をはかることを目的に作られておりますので、物品の売買取引や目方を証明する場合にはご使用になれません。

	
<p>経済省令適合マーク</p>	

Eng INSTRUCTIONS FOR USE

1. Specifications

Capacity: 150kg/ 330lb/ 23st 8lb
Graduation: 0.1kg/ 0.2lb/ 0.2lb
Battery Type: (Fig. 2) CR2032, (Fig. 3) AAA x 2

2. Parts (Fig. 1)

- a) Body
- b) Display
- c) Battery (Bottom)

3. Before Use

Select your preferred weight mode by using the Weight Mode Switch.

4. Weighing

- Gently push down the middle of the platform with your foot and release the pressure to activate the scale.
- When "0.0" appears in the display, step onto the platform, and stand still.
- Within seconds your weight will lock and then flash.
- The scale will turn off automatically after 30 seconds.

Note: The LCD will display "OL", if the weight is over 150kg/ 330lb/ 23st 8lb, and will turn off after 30 seconds. If irregular display appears while measuring, reset the scale by removing and reinserting the batteries.

5. Replacing the Batteries

When the low battery sign (Lo) appears on the LCD, remove the current batteries and replace them with new set as indicated in Fig 2 and 3.

6. Care Instructions

- Be careful not to open the scale or tamper with its mechanism or circuitry. These actions will void all warranty coverage.
- Take care not to spill water or chemical liquids onto the scale. Wipe the scale with a damp cloth periodically.
- When not used for long periods of time, remove the batteries to prevent damage.
- Do not use this scale while operating transmitters (such as a cell phone), as this may affect your result.
- Do not step on the platform when wet.
- Do not drop any objects onto the platform.

Federal Communications Commission and Canadian ICES Notice

This equipment has been tested and found to comply with the limits for a Class B digital device, pursuant to Part 15 of the FCC Rules and Canadian ICES-003.

These limits are designed to provide reasonable protection against harmful interference in a residential installation. This equipment generates uses and can radiate radio frequency energy and, if not installed and used in accordance with the instructions, may cause harmful interference to radio communications.


However, there is no guarantee that interference will not occur in a particular installation. If this equipment does cause harmful interference to radio or television reception, which can be determined by turning the equipment off and on, the user is encouraged to try to correct the interference by one or more of the following measures.


- Reorient or relocate the receiving antenna.
- Increase the separation between the equipment and receiver.
- Connect the equipment into an outlet on a circuit different from that to which the receiver is connected.

- Consult the dealer or an experienced radio or television technician for help.

Modifications

The FCC requires the user to be notified that any changes or modifications made to this device that are not expressly approved by Tanita Corporation may void the user's authority to operate the equipment.

 The device features radio interference suppression in compliance with EC regulation 2004/108/EC

 Notice: These marks can be found out on contaminant-containing Batteries:
Pb Pb = Battery contains lead,
Cd Cd = Battery contains cadmium,
Hg Hg = Battery contains mercury.

- ▲ Not allowed to mix batteries with consumer wastes!**

As consumer you are legally bound to return used or discharged batteries. You can deposit your old batteries at the public collecting points in your town, or wherever the corresponding batteries are sold and specifically marked collecting boxes have been set up. In case of scrapping the apparatus, the batteries should be removed from it and deposited at the collecting points as well.

D BEDIENUNGSANLEITUNG

1. Produktdaten

Kapazität: 150kg/ 330lb/ 23st 8lb
Teilung: 0.1kg/ 0.2lb/ 0.2lb
Batterieart: (Fig. 2) CR2032, (Fig. 3) AAA x 2

2. Bestandteile (Fig. 1)

- a) Wiegeplattform
- b) Display
- c) Batteriefach (unten)

3. Vor dem Gebrauch

Wählen Sie Ihren bevorzugten Gewichtsmodus mittels der Gewichtsmodus-Taste.

4. Wiegen

- Tippen Sie die Mitte der Wiegeplattform leicht mit Ihrem Fuß an, um die Waage einzuschalten.
- Wenn das Display „0.0“ anzeigt, steigen Sie auf die Waage und stehen Sie ruhig.
- Binnen weniger Sekunden wird die Gewichtsanzeige blinken und dann Ihr Gewicht anzeigen.
- Die Waage schaltet sich nach 30 Sekunden automatisch ab.

Anmerkung: Das Display zeigt „OL“ an, wenn das Gewicht über 150kg/ 330lb/ 23st 8lb liegt und die Waage schaltet sich nach 30 Sekunden ab. Wenn eine irreguläre Anzeige beim Wiegen erscheint, stellen Sie die Waage zurück, indem Sie die Batterien entnehmen und wieder einsetzen.

5. Batteriewechsel

Wenn die Anzeige für schwache Batterien (Lo) auf dem Display aufleuchtet, entfernen Sie die Batterien und ersetzen Sie sie mit neuen Batterien wie in Abb. 2 und 3 gezeigt.

6. Pflegeanleitung

- Die Waage sollte weder geöffnet werden, noch sollte am Mechanismus oder an der Elektronik hantiert werden. Dies führt zum Erlöschen der Garantie.
- Kein Wasser oder Chemikalien über die Waage gießen. Wischen Sie die Waage regelmäßig mit einem feuchten Tuch ab.
- Wenn die Waage für einen längeren Zeitraum nicht benutzt wird, entfernen Sie die Batterien, um Schäden zu vermeiden.
- Benutzen Sie diese Waage nicht, während Sie Funkgeräte (z.B. Mobiltelefone) nutzen, da dies das Messergebnis beeinflussen kann.
- Steigen Sie nicht mit nassen Füßen auf die Waage.
- Lassen Sie keine Objekte auf die Wiegeplattform fallen.

Hinweis der Federal Communications Commission bzw. Canadian ICES


Dieses Gerät wurde getestet und entspricht den Grenzwerten für FCC-Richtlinien für Digitalgeräte (Klasse B von Teil 15) sowie Canadian ICES-003. Diese Grenzwerte dienen dem angemessenen Schutz gegen schädliche Störeinflüsse in Wohngebenden. Das Gerät erzeugt und emittiert Radiofrequenzen. Wenn das Gerät nicht ordnungsgemäß installiert wird, kann es zu Störungen im Funkverkehr kommen. Dies ist jedoch keine Garantie, dass bei einer bestimmten Installation keine Funkstörungen auftreten. Falls das Gerät beim Radio- oder Fernsehempfang Funkstörungen auslöst -- was durch Ein- und Ausschalten des Gerätes ermittelt werden kann -- kann der Benutzer durch die folgenden Maßnahmen Abhilfe schaffen:

- Drehen Sie die Antenne oder stellen Sie diese an einem anderen Ort auf.
- Erhöhen Sie den Abstand zwischen Gerät und Empfänger.
- Schließen Sie das Gerät an eine andere Steckdose als an jene des Receivers an.
- Sprechen Sie mit Ihrem Händler oder einem Fernstechniker, wenn Sie das Problem nicht selbst lösen können.

Veränderungen

Die FCC exigie que l'utilisateur soit avisé du fait que toute modification apportée à l'appareil sans l'approbation de Tanita Corporation risqué d'entraîner l'annulation du droit de l'utilisateur à se servir de l'appareil.

 Dieses Gerät ist funktentstört entsprechend der geltenden EG-Richtlinie 2004/108/EC.

 Hinweis: Diese Zeichen finden Sie auf schadstoffhaltigen Batterien:
Pb Pb = Batterie enthält Blei,
Cd Cd = Batterie enthält Cadmium,
Hg Hg = Batterie enthält Quecksilber.

- ▲ Batterien dürfen nicht in den Hausmüll!**

Als Verbraucher sind Sie gesetzlich verpflichtet, gebrauchte oder ausgelaufene Batterien zurückzugeben. Sie können Ihre alten Batterien bei den öffentlichen. Sammelstellen in Ihrer Stadt oder überall dort abgeben, wo Batterien der betreffenden Art verkauft werden und speziell gekennzeichnete Sammelbehälter aufgestellt sind. Bei Verschrottung des Gerätes sind die Batterien zu entnehmen und müssen ebenfalls bei Sammelstellen abgegebenwerden.

F NOTICE D’UTILISATION

1. Spécifications

Capacité : 150kg/ 330lb/ 23st 8lb
Graduation : 0.1kg/ 0.2lb/ 0.2lb
Type de batteries : (Fig. 2) CR2032, (Fig. 3) AAA x 2

2. Composants (Fig. 1)

- a) Corps de l'appareil
- Écran d'affichage
- Dessous de l'appareil (insertion des piles)

3. Avant utilisation

Sélectionnez votre mode de pesée préféré en utilisant l' interrupteur pour le mode poids

4. Pesée

- Appuyez doucement au centre du plateau avec le pied et relâchez pour activer le pèse-personne.
- Lorsque « 0.0 » s'affiche à l'écran, montez sur la balance.
- Au bout de quelques secondes, votre poids s'affichera et sera déterminé.
- La balance s'éteindra automatiquement après 30 secondes.

Note: L'afficheur ACL affichera « OL » si le poids est supérieur a 150kg/ 330lb/ 23st 8lb, et s'éteindra après 30 secondes. Si un affichage irrégulier apparaît lors de la mesure, redémarrer la balance en retirant et en insérant à nouveau les piles.

5. Changement des piles

Lorsque le signe de faible niveau des piles (Lo) apparaît sur l'afficheur ACL, retirez les piles et les remplacer par des nouvelles comme indiqué aux Fig. 2 et 3.

6. Conseils d'entretien

- N'essayez pas d'ouvrir le pèse-personne, de toucher à son mécanisme ou circuit sous peine d'annuler toute couverture de garantie.
- Veillez à ne pas déverser d'eau ou de produits chimiques liquides sur l'appareil. Essayez régulièrement le pèse personne avec un chiffon humide.
- Si vous ne l'utilisez pas pendant une période prolongée, enlevez les piles pour éviter tout dommage.
- N'utilisez pas d'émetteurs, par exemple un téléphone, pendant que vous vous pesez. Cela risque d'affecter les valeurs affichées.
- Ne pas monter sur la plate-forme lorsque celle-ci est mouillée.
- Ne pas faire tomber d'objets sur la plate-forme.

Avis de la Commission fédérale des communications des Etats-Unis (FCC) et de l'institut canadien ICES

Cet appareil a été vérifié et jugé conforme aux limites fixées pour un appareil numérique de classe B, selon la partie 15 des Règles de la FCC et la réglementation canadienne ICES-003.


Ces limites visent à assurer une protection raisonnable contre les interférences nuisibles dans les résidences. Cet appareil produit utilise et peut émettre des frequencis radio et, à défaut d'être installé et utilisé conformément aux instructions, il risque de nuire aux communications radio. Il n'est toutefois pas garanti qu'il n'y aura aucune interférence dans une installation donnée. Si cet appareil nuit à la réception de la radio ou de la télévision, ce que l'on peut déterminer en mettant l'appareil hors tension puis à nouveau sous tension, l'utilisateur est invité à tenter de corriger la situation en prenant une ou plusieurs des mesures suivantes:

- Réorienter ou déplacer l'antenne réceptrice.
- Augmenter la distance entre l'appareil et le récepteur.
- Brancher l'appareil dans une prise reliée à un circuit différent de celui auquel le récepteur est branché.
- Consulter le concessionnaire ou un technicien spécialisé en radio et télévision.

Modifications

La FCC exige que l'utilisateur soit avisé du fait que toute modification apportée à l'appareil sans l'approbation de Tanita Corporation risqué d'entraîner l'annulation du droit de l'utilisateur à se servir de l'appareil.

 Cet appareil est conforme a la directive2004/108/EC (compatibilité electromagnetique) en vigueur.

 Remarque: Vous trouverez les indications suivantes sur les piles contenant des substances polluantes:
Pb Pb = la pile contient du plomb,
Cd Cd = la pile contient du cadmium,
Hg Hg = la pile contient du mercure.

- ▲ Jeter des piles avec des dechets menagers est interdit!**

En tant que consommateur, vous avez l'obligation de rendre les piles usages ou dechargées. Vous pouvez déposer vos vieilles piles dans des lieux de collecte publics de votre ville ou partout ou des piles similaires sont vendues et que des boîtes de collection spécialement indiquées ont été mises en place. En cas de mise au rebut de l'appareil, les piles doivent en être otees et également déposées dans le point de collection.

NL AANWIJZINGEN VOOR GEBRUIK

1. Specificaties

Capaciteit: 150kg/ 330lb/ 23st 8lb
Schaalverdeling: 0.1kg/ 0.2lb/ 0.2lb
Het batterijtype: (Fig. 2) CR2032, (Fig. 3) AAA x 2

2. Onderdelen (Fig. 1)

- Behuizing
- Display
- Batterij (onderzijde)

3. Voorbereidingsmaatregelen

Selecteer uw geprefereerde gewichtsmodus met de schakelaar voor gewichtsmodus.

4. Wegen

- Tap zachtjes op het midden van het weegplateau met uw voet en haal uw voet van de weegschaal af om de weegschaal in te schakelen.
- Stap op het weegplateau wanneer "0.0" op het scherm verschijnt en blijf stil staan.
- Binnen seconden zal je gewicht vastgehouden worden en daarna knipperen.
- De weegschaal zal automatisch na 30 seconden uitschakelen. N.B.: IN het LCD-scherm zal "OL" verschijnen als het gewicht meer dan 150kg/ 330lb/ 23st 8lb bedraagt, en zal na 30 seconden uitschakelen. Bij onregelmatige schermweergave tijdens het meten, reset de weegschaal door batterijen te verwijderen en terug te plaatsen.

5. Batterijen vervangen

Wanneer het lage spanning teken (Lo) op de display verschijnt, verwijder de batterijen dan en vervang deze met nieuwe zoals weergegeven in Fig. 2 en 3.

6. Onderhoudsinstructies

- Probeer niet de weegschaal te openen en geen reparaties of wijzigingen uit te voeren aan het mechanisme of het elektrische systeem.

Mocht u zich daaraan niet houden dan verliest u uw garantie.
- Sig ervoor geen water of chemische vloeistoffen op de weegschaal te morsen. Reinig de weegschaal af en toe met een vochtige doek.
- Als de weegschaal gedurende langere tijd niet wordt gebruikt moeten de batterijen worden verwijderd om schade te voorkomen.
- Neem geen metingen terwijl u gebruik maakt van zenders (zoals een mobiele telefoon) aangezien dit het resultaat kan beïnvloeden.
- Stap niet op het weegplateau als het nat is.
- Laat geen objecten vallen op het weegplateau.

Kennisgeving van de FCC (Federale Communicatie Commissie van de VS) en de Canadese ICES

Deze apparatuur is getest en voldoet aan de voorwaarden voor een digitaal toestel van Klasse B, volgens deel 15 van de FCC Regels en volgens de Canadese ICES-003.


Deze voorwaarden zijn opgesteld om een redelijke bescherming te bieden tegen schadelijke invloeden bij opstelling in een huiselijke omgeving. Deze apparatuur genereert, gebruikt en geeft radiogolven af en wanneer het niet wordt opgesteld en gebruikt volgens de instructies, kan het een storende invloed uitoefenen op communicatie via radiogolven. Er kan echter geen garantie gegeven worden dat in een bepaalde opstelling geen storende invloed ondervonden wordt.


Als deze apparatuur een te grote storende invloed heeft op uw radio en televisie ontvangst, hetgeen u kunt controleren door deze apparatuur uit en dan weer aan te zetten, kunt u wellicht de storend invloed verminderen door een of meer van de volgende maatregelen:

- Verdraai of verplaats de antenne voor ontvangst.
- Vergroot de afstand tussen deze apparatuur en de ontvanger.
- Sluit deze apparatuur aan op een stopcontact in een andere groep dan die waarop de ontvanger is aangesloten.
- Vraag uw dealer of een ervaren radio/TV installateur om hulp.

Wijzigingen

Wijzigingen of modificaties die zijn aangebracht zonder toestemming van Tanita Corporation kunnen de bevoegdheid van de gebruiker dit toestel te gebruiken aantasten.

 Dit apparaat is storingvrij volgens de geldende EGG richtlijn 2004/108/EG

 Opmerking: De volgende opschriften kunnen op batterijen die verontreinigende stoffen bevatten, aangetroffen worden:
Pb Pb = Loodhoudende batterij,
Cd Cd = Cadmiumhoudende batterij,
Hg Hg = Kwikhoudende batterij.

- ▲ Het is verboden om batterijen bij het huisvuil te deponeren!**

Als consument bent u wettelijk verplicht om lege of gebruikte batterijen in te leveren. U kunt oude batterijen inleveren bij een openbaar inzamelpunt in uw stad, of in verkooppunten van de batterijen in de daarvoor bestemde inzamelboxen. Wanneer u het toestel wegdoet moeten de batterijen verwijderd worden en eveneens naar de daarvoor bestemde inzamelpunten gebracht worden.

I ISTRUZIONI PER L'USO

1. Specifiche

Capacità: 150kg/ 330lb/ 23st 8lb
Gradauzione: 0.1kg/ 0.2lb/ 0.2lb
Tipo della batteria: (Fig. 2) CR2032, (Fig. 3) AAA x 2

2. Componenti (Fig. 1)

- Corpo
- Display
- Batteria (base)

3. Prima dell'uso

Selezionare la modalità di pesatura preferita utilizzando la funzione di cambiamento modalità pesatura (Weight Mode Switch).

4. Pesatura

- Applicare una lieve pressione con il piede sul centro della piattaforma per rilasciare la pressione e attivare la bilancia.
 - Quando “0.0” viene visualizzato, salire sulla piattaforma e restare immobili.
 - Trascorsi pochi secondi il peso si bloccherà sul display e lampeggerà.
 - La bilancia si spegnerà automaticamente dopo 30 secondi.
- Nota: se il peso supera 150kg/ 330lb/ 23st 8lb, “OL” apparirà sul display, che resterà acceso per 30 secondi. Se il peso visualizzato è irregolare durante la pesatura, azzerare la bilancia rimuovendo e reinsrendo le batterie.

5. Sostituzione delle batterie

Quando l'indicazione di batteria scarica (Lo) appare sul display, rimuovere le batterie correnti e inserirne di nuove come indicato nelle figure 2 e 3.

6. Istruzioni per la manutenzione

- Non aprire la bilancia o manometterne i meccanismi o i circuiti interni. Interventi di questo genere annullano la copertura della garanzia.
- Attenzione a non versare acqua o liquidi chimici sulla bilancia. Pulire la bilancia periodicamente con un panno umido.
- Quando l'unità resta inutilizzata per lunghi periodi di tempo, rimuovere le batterie per prevenire danni.
- Non utilizzare la bilancia in contemporanea con dispositivi di trasmissione, quali telefoni cellulari, giacché ciò potrebbe influire sui risultati.
- Non salire sulla piattaforma se bagnata.
- Non far cadere oggetti di alcun tipo sulla piattaforma.

Avviso della FCC (Commissione Federale statunitense per le Comunicazioni) e ICES (Standard canadese per apparecchiature che causano interferenze).

Questo apparecchio è stato collaudato e dichiarato conforme ai limiti previsti per i dispositivi digitali di classe B, ai sensi della sezione 15 delle norme FCC e della norma canadese ICES-003. Questi limiti sono studiati per fornire una ragionevole protezione contro le interferenze dannose in un impianto residenziale. Questo apparecchio genera, utilizza e può irradiare energia da radiofrequenza e, se non installato e utilizzato second le istruzioni, può causare interferenze dannose alle radiocomunicazioni.

Tuttavia non vi sono garanzie che non si verifichino interferenze in un particolare impianto. Se questo apparecchio causasse interferenze alla ricezione radio o televisiva – cosa che può essere accertata spegnendo e riaccendendo l'apparecchio – si consiglia di provare a correggere l'interferenza in uno dei seguenti modi:

- cambiare l'orientamento o la posizione dell'antenna ricevente;
- aumentare la distanza tra l'apparecchio e il ricevitore;
- collegare l'apparecchio ad una presa o ad un circuito diverso da quello a cui è collegato il ricevitore;
- consultare il rivenditore o un tecnico esperto di radio o televisione per ottenere assistenza.

Modifiche

La Commissione Federale (FCC) richiede che l'utente sia informato che qualsiasi cambiamento o modifica apportata a questo apparecchio non espressamente approvata dalla Tanita Corporation può annullare il diritto dell'utente ad utilizzare l'apparecchio.

CE Questo apparecchio e conforma alle normative 2004/108/CEgenti inmateria di radiodisturbi.

Avviso:
Questi marchi sono riportati all'esterno delle confezioni di batterie contenenti sostanze tossiche:
Pb Pb = batteria a base di piombo,
Cd Cd = batteria a base di cadmio,
Hg Hg = batteria a base di mercurio.

⚠️Non e consentito lo smaltimento comune di batterie e rifiuti solidi urbani!
Il consumatore e legalmente vincolato a restituire batterie usate o scariche, depositandole presso gli opportuni centri di raccolta cittadini oppure presso i relativi punti vendita, utilizzando gli appositi contenitori esposti.
Prima di smaltire l'apparecchiatura, rimuovere le batterie e depositarle presso gli stessi centri di raccolta succitati.

E INSTRUCCIONES DE USO

1. Especificaciones

Capacidad: 150kg/ 330lb/ 23st 8lb
Gradaución: 0.1kg/ 0.2lb/ 0.2lb
Tipo de pilas: (Fig. 2) CR2032, (Fig. 3) AAA x 2

2. Partes (Fig. 1)

- Corpo
- Pantalla de visualización
- Pila (Inferior)

3. Antes de usar

Seleccione su modo de peso preferido utilizando el interruptor de modo de peso.

4. Pesada

- Presione suavemente hacia abajo la parte media de la plataforma con su pie y deje de presionar para activar la báscula.
- Quando aparezca “0.0” en la pantalla de visualización, súbase a la plataforma y permanezca quieto.
- En unos segundos su peso se fijará y luego empezará a destellar.
- La báscula se apagará automáticamente después de 30 segundos.

Nota: La pantalla de visualización LCD mostrará “OL”, si el peso es mayor de 150kg/ 330lb/ 23st 8lb, y se apagará después de 30 segundos. Si aparece una pantalla de visualización irregular mientras se realiza la medición, reconfigure la báscula retirando y volviendo a insertar las pilas.

5. Reemplazo de pilas

Cuando aparece la señal de pila descargada (Lo) en la pantalla LCD, retire la pilas actuales y reemplácelas por un juego nuevo, según se indica en las Figuras 2 y 3.

6. Instrucciones para el cuidado

- Tenga cuidado al abrir la báscula o intentar forzar su mecanismo o conjunto de circuitos. Estas acciones invalidarán toda cobertura de la garantía.
- Tenga cuidado de no derramar agua ni sustancias químicas sobre la báscula. Limpie la báscula con un paño húmedo periódicamente.
- Quando no se utiliza por largos períodos de tiempo, retire las pilas para evitar daños.
- No utilice esta báscula mientras esté operando transmisores (tales como teléfonos celulares), ya que esto puede afectar sus resultados.
- No se pare sobre la plataforma cuando haya humedad.
- No deje caer ningún objeto sobre la plataforma.

Aviso de la Comisión Federal de Comunicaciones (FCC) de EE.UU. y de la ICES de Canadá

Se han hecho pruebas de este equipo, y se ha encontrado que cumple con los límites para un dispositivo digital de Clase B, de acuerdo con la Parte 15 de las reglas de la FCC y de la ICES-003 canadiense. Estos límites están diseñados para proporcionar una protección razonable contra interferencia dañina en una instalación residencial. Este equipo genera, usa y puede emitir energía de radiofrecuencia y, si no está instalado y no se usa de acuerdo con las instrucciones, puede causar interferencia dañina a las comunicaciones de radio. Sin embargo, no hay garantía de que no ocurrirá interferencia en una instalación en particular. Si este equipo causa interferencia dañina a la recepción de radio o de televisión, que se puede determinar al apagar y encender el equipo, entonces se sugiere al usuario que trate de corregir la interferencia mediante una o más de las medidas siguientes:

- Reoriente o reubique la antena de recepción.
- Aumente la separación entre el equipo y el receptor.
- Conecte el equipo a un tomacorriente en un circuito distinto a aquél al cual está conectado el receptor.
- Consulte con el vendedor o con un técnico con experiencia en radio o televisión, para que le proporcione ayuda.

Modificaciones

La FCC requiere que se notifique al usuario que cualquier cambio o modificación que se efectúe a este dispositivo, que no sea aprobado expresamente por Tanita Corporation, podría anular la autoridad del usuario para operar este equipo.

CE El dispositivo tiene la función de supresión de radiofrecuencia, según la regulación CE 2004/108/CE

Avviso:
Estas marcas pueden encontrarse en las pilas que contienen contaminantes:
Pb Pb = La pila contiene plomo,
Cd Cd = La pila contiene cadmio,
Hg Hg = La pila contiene mercurio.

⚠️¡Esta prohibido mezclar las pilas con los desechos de consumo!
Como consumidor, usted está legalmente obligado a devolver las pilas usadas o descargadas. Usted puede depositar sus pilas viejas en los puntos públicos de recolección de su ciudad, o donde se venden las pilas correspondientes y donde se han establecido cajas de recolección específicamente marcadas. En caso de desechar el equipo, las pilas deberán retirarse de éste y depositarse también en los puntos de recolección.

Br MANUAL DE INSTRUÇÕES

1. Especificações

Capacidade: 150 kg/ 330 lb/ 23 st 8 lb
Gradaução: 0.1kg/ 0.2lb/ 0.2lb
Tipo de bateria: (Fig. 2) CR2032, (Fig. 3) AAA x 2

2. Componentes (Fig. 1)

- Corpo
- Visor
- Bateria (embaixo)

3. Antes de utilizar

Selecione o modo de pesar preferido usando a chave do modo de peso.

4. Pesar

- Чтобы привести весы в действие, слегка нажмите стопой на середину платформы и отпустите ее.
 - Когда на дисплее появится “0.0”, встаньте на платформу и стойте, не шевелясь.
 - В течение нескольких секунд значение Вашего веса зафиксируется и далее начнет мигать.
 - Весы автоматически отключаются по истечении 30 секунд.
- Примечание: Если вес превышает 150 кг/330 фунтов/23 стоуна и 8 фунтов, ЖКД показывает “OL” и отключается через 30 секунд. Если во время измерений показания дисплея беспорядочно изменяются, перезапустите весы путем извлечения и повторной установки батареек.

5. Substituição das baterias

Quando a mensagem de falta de bateria (Lo) for mostrada no visor de cristal líquido, troque as baterias por novas como indicado nas Fig. 2 e 3.

6. Instruções de manutenção

- Não tente abrir a balança nem interferir no respectivo mecanismo ou circuitos. Se o fizer, anulará a garantia.
- Tenha cuidado para não derramar água ou produtos químicos sobre a balança. Limpe a balança com um pano úmido periodicamente.
- Se não for usar a balança por muito tempo, retire as baterias para evitar danos.
- Não utilize a balança enquanto usando equipamentos transmissores, tal como o telefone celular, que podem afetar as leituras.
- Não suba na plataforma se a mesma estiver molhada.
- Não derrube nenhum objeto sobre a plataforma.

Nota da Comissão Federal de Comunicações e da ICES Canadense

Este equipamento foi testado e foi comprovado que cumpre as limitações exigidas aos aparelhos digitais de classe B, de acordo com a Parte 15 das Regras da FCC e da ICES-003 Canadense. Estes limites são determinados para fornecer proteção razoável contra interferências prejudiciais em instalações residenciais. Este equipamento gera, usa e pode irradiar energia em frequência de rádio; e se não for instalado e utilizado de acordo com as instruções, pode causar interferências prejudiciais às comunicações por rádio.

Entretanto, não há garantia de que não haverá interferência prejudicial à recepção de rádio ou televisão, o que pode ser determinado desligando e ligando o equipamento, recomenda-se que o usuário tente eliminar essa interferência através de uma ou mais das seguintes medidas:

- Reorientar ou reposicionar a antena receptora.
- Aumentar a distância entre o aparelho e o receptor.
- Conectar o equipamento a uma tomada num circuito diferente do circuito ao qual o receptor está conectado.
- Consultar o revendedor ou um técnico experiente de rádio ou televisão para obter ajuda.

Modificações

A FCC exige que o usuário seja notificado de que caso seja feita qualquer mudança ou modificação neste aparelho, que não seja expressamente aprovada pela Tanita Corporation, este poderá perder o seu direito de operar o equipamento.

CE Este aparelho caracteriza-se pela supressão de interferência de rádio, em cumprimento ao Regulamento 2004/108/EC da CE.

Avviso:
Estas marcas pueden encontrarse en las pilas que contienen contaminantes:
Pb Pb = La pila contiene plomo,
Cd Cd = La pila contiene cadmio,
Hg Hg = La pila contiene mercurio.

⚠️¡Esta prohibido mezclar las pilas con los desechos de consumo!
Como consumidor, usted está legalmente obligado a devolver las pilas usadas o descargadas. Usted puede depositar sus pilas viejas en los puntos públicos de recolección de su ciudad, o donde se venden las pilas correspondientes y donde se han establecido cajas de recolección específicamente marcadas. En caso de desechar el equipo, las pilas deberán retirarse de éste y depositarse también en los puntos de recolección.

Ru ИНСТРУКЦИИ ПО ПРИМЕНЕНИЮ

1. Технические характеристики

Предельная нагрузка: 150 кг/330 фунтов/23 стoун 8 фунтов
Минимальное деление шкалы: 0.1 кг/0.2 фунта/0.2 фунта
Тип батареи: (Fig. 2) CR2032, (Fig. 3) AAA x 2

2. Компоненты (Fig. 1)

- Корпус
- Дисплей
- Батарея (нижняя часть)

3. Подготовка к работе

Выберите предпочтительный режим взвешивания с помощью переключателя режима взвешивания.

4. Взвешивание

- Чтобы привести весы в действие, слегка нажмите стопой на середину платформы и отпустите ее.
 - Когда на дисплее появится “0.0”, встаньте на платформу и стойте, не шевелясь.
 - В течение нескольких секунд значение Вашего веса фиксируется и далее начнет мигать.
 - Весы автоматически отключаются по истечении 30 секунд.
- Примечание: Если вес превышает 150 кг/330 фунтов/23 стоуна и 8 фунтов, ЖКД показывает “OL” и отключается через 30 секунд. Если во время измерений показания дисплея беспорядочно изменяются, перезапустите весы путем извлечения и повторной установки батареек.

5. Замена батарей

Когда на ЖКД появляется значок разряженного состояния батарей (Lo), извлеките установленные батареи и замените их новым комплектом, как показано на Fig. 2 и 3.

6. Инструкции по бережному обращению

- Не открывайте весы, чтобы исключить нарушения работы их механизма или схемы. Игнорирование данного правила приводит к отмене действия всех гарантийных обязательств.
- Оберегайте весы от попадания на них воды или химических жидкостей. Периодически протирайте весы влажной тканью.
- Если весы выключаются на длительное время, извлеките из них батареи во избежание повреждений.
- Не пользуйтесь весами при включенном устройстве передачи сигналов (например, мобильном телефоне), поскольку это может привести к искажению показаний весов.
- Не вставляйте на платформу, если она влажная.
- Оберегайте платформу от падения на неё предметов.

Уведомление Федеральной Комиссии по связи и канадского стандарта на оборудование, вызывающее помехи (ICES)

Данное оборудование протестировано и признано соответствующим предельным показателям для цифровых устройств Класа В согласно Части 15 Правил Федеральной Комиссии по связи (FCC) и канадского стандарта на оборудование, вызывающее помехи (ICES-003).

Эти предельные показатели заданы для обеспечения надлежащей защиты от помех при установке в жилых помещениях. Данное оборудование является генератором высокочастотной энергии, поэтому при нарушении инструкций по его установке и эксплуатации оно может создавать помехи для радиосвязи. Однако нельзя полностью исключить возникновение помех в конкретном месте установки. Если данное оборудование влияет на прием радио или телевизионных сигналов, что можно выявить выключением и повторным включением оборудования, пользователю рекомендуется попробовать устранить эти помехи одним из указанных ниже способов.

- Изменить место расположения или угол ориентации приемной антенны.
- Увеличить расстояние между данным оборудованием и приемником.
- Подсоединить оборудование и приемник к разным розеткам в электрической цепи.
- Обратиться за помощью к дилеру либо к опытному радио- или ТВ-мастеру.

Модификации

Согласно требованиям Федеральной Комиссии по связи (FCC) пользователь должен быть уведомлен о том, что любые модификации или изменения, вносимые в данное устройство без получения выраженного в явном виде разрешения Tanita Corporation, могут привести к лишению потребителя права на использование данного оборудования.

CE Данное устройство обеспечивает подавление радиопомех согласно Директиве EC 2004/108/EC.

Avviso:
Такие обозначения стоят на батарейках, содержащих загрязняющие вещества:
Pb Pb = Батареяка содержит свинец
Cd Cd = Батареяка содержит кадмий
Hg Hg = Батареяка содержит ртуть

⚠️Нельзя смешивать батарейки с другими бытовыми отходами.
Как потребитель, Вы обязаны следовать правилам выбрасывания в отходы отработанных и разряженных батареек. Можно выбрасывать старые батарейки в коммунальные мусоросборники в своем городе или сдавать их на пункты продажи соответствующих батареек при условии, что в этих местах имеются специальные маркированные контейнеры для батареек. Если в отходы выбрасывается весь прибор, необходимо извлечь из него батарейки и выбрасывать их в места сдачи отходов, указанные выше.

CT 使用說明

1. 規格

負載能力：150 千克 /330 磅 /23 英石 8 磅
刻度：0.1 千克 /0.2 磅 /0.2 磅
電池類型：(Fig. 2) CR2032, (Fig. 3) AAA x 2

2. 部件 (Fig. 1)

- 主體
- 顯示幕
- 電池 (底部)

3. 使用之前

選擇稱重模式開關，選擇喜歡的稱重模式。

4. 稱重

- 將您的腳輕輕地踏在平台的中部，並且釋放壓力啟動體重計。
 - 當顯示屏出現“0.0”時 請站在平台上，並且保持不動。
 - 在幾秒鐘內您的重量將會鎖定 然後閃亮。
 - 體重計在 30 秒後將自動關閉。
- 注意：如果重量超過 150 千克 /330 磅 /23 英石 8 磅時，液晶顯示屏將顯示“OL”（超重），並且在 30 秒以後關閉。
- 測量時，如果出現不規則的顯示，可以通過取出和重裝電池來重啟體重計。

5. 更換電池

當液晶屏幕上出現電池電量不足的標誌 (Lo) 時，請取出當前電池並更換新的電池 如圖 2 和 3 所示。

6. 保養說明

- 請小心不要打開體重計或修改它的結構或電路。
- 這些行為將使所有的保修承諾失效。
- 請小心，不要將水或化學液體灑在體重計上。應定期用濕布擦拭清潔體重計。
- 當長時間不使用時，請取出電池，避免損壞體重計。
- 當使用發射頻率類的電子產品（例如手機）時，請不要使用這個體重計，因為這樣也許會影響您的測量結果。
- 在潮濕狀態下，請不要踩踏在平台上。
- 不要在平台上擺放任何物體。

美國聯邦通信委員會和加拿大工業裝備標準的數碼設備通告

本設備已通過測試，符合 B 類數碼設備的限制，根據美國聯邦通信委員會規例的第 15 部分和加拿大工業裝備標準的數碼設備通知 003 號。這些限制的設計旨在避免安裝在住宅內時產生的有害干擾。此設備投入使用後將會發射無線電頻率能量，如果沒有按照使用說明進行安裝和使用，可能會造成對無線電通訊的有害干擾。

但是，我們依然不能保證在特定的安裝情況下不會發生干擾。如果本設備的打開和關閉對無線電或電視接收產生了有害干擾，我們鼓勵用戶嘗試通過一個或更多下列措施進行糾正。

- 調整或重新定位接收天線。
- 增加設備與接收器之間的距離。
- 將設備連接到一個不同於連接接收器的電源插座上。
- 諮詢經銷商或有經驗的無線電或電視技術人員以獲取說明。

修改

美國聯邦通信委員會要求用戶通報任何未經百利達公司批准的變更或修改，否則使用者操作設備的權利可能被取消。

CE 該設備具有根據歐盟 2004/108/EC 規定的抑制無線電干擾作用

Avviso:
含有污染物的電池上可以找到這些標記：
鉛 鉛=電池含有鉛，
鎘 鎘=電池含有鎘，
汞 汞=電池含有汞。

⚠️不得與用戶廢棄的電池混合！
作為用戶你在法律上有義務歸還使用過的或是漏電的電池。可以把你的舊電池保存在你所在城市的公共收集點，或在任何有關的電池銷售點，以及已經建立的有特別記號的收集箱。在準備廢棄儀器的情況下，電池應該被移除，並且同樣存放在收集點。

Ko 사용상 지시사항

1. 제품사양

수용중량: 150kg/ 330lb/ 23st 8lb
눈금단위: 0.1kg/ 0.2lb/ 0.2lb
배터리 종류: (Fig. 2) CR2032, (Fig. 3) AAA x 2

2. 각부의 명칭 (Fig. 1)

- 몸체
- 디스플레이
- 배터리 (아래쪽)

3. 사용 전

Weight Mode Switch를 사용하여 원하는 체중표시방식을 선택해 주십시오

4. 체중 측정

- 매트의 중앙을 발로 지긋이 누른 다음, 발을 떼어 체중계를 동작시켜 주십시오.
 - 디스플레이에 0.0 ㄹ 표시되면, 매트에 오른 후, 가만히 서있어 주십시오.
 - 몇 초 이내에 체중치가 고정되면서 숫자가 절멸합니다.
 - 30초가 지나면 체중계가 자동으로 꺼집니다.
- 주목: 체중이 150kg/ 330lb/ 23st 8lb를 넘어서면, LCD에 “OL” 이 표시되고, 30초 후 꺼집니다. 측정하는 동안에 디스플레이가 불규칙적으로 표시되면, 배터리를 빼낸 후 다시 삽입하여 체중계를 재설정해 주십시오.

5. 배터리의 교환

배터리저하 표시 (Lo)가 LCD에 표시되면, 사용 중인 배터리를 빼낸 후, 그림2와 3에 표시된 대로 새로운 배터리로 교환해 주십시오.

6. 주의사항

- 체중계를 열거나, 체중계의 구조 및 회로를 함부로 변경하지 않도록 주의해 주십시오. 이러한 행위로 인해 모든 보증범위가 무효로 됩니다.
- 체중계에 물이나 화학약품 등을 흘리지 않도록 주의해 주십시오. 축적된 먼질 등을 사용하여 정기적으로 체중계를 닦아주십시오.
- 장기간 사용하지 않을 경우에는, 손상을 방지하기 위해 배터리를 제거해 주십시오.
- (휴대전화 등과 같은) 전자송신기를 사용하는 동안에는 본 체중계를 사용하지 말아 주십시오. 측정결과에 영향을 줄 수도 있습니다.
- 체중계가 켜어있는 동안에는 매트에 올라서지 말아 주십시오.
- 체중계의 매트 위에 물건 등을 떨어뜨리지 말아 주십시오.

미국 FCC와 캐나다 ICES의 통고

본 기기는 미국 FCC규정의 파트 15와 캐나다 ICES-003에 준한 B등급 디지털 기기로서의 제한규정에 합치됨이 테스트상 밝혀졌습니다.

이러한 제한규정은 추가용 설비에 미치는 나쁜 전파방해에 대하여 합당한 보호조치를 취하도록 하기 위해 입안된 것입니다. 본 기기는 전파의 주파수 에너지를 발생하거나 사용함과 동시에 발생할 수도 있으며, 지시사항에 따라서 설치 및 사용하지 않으면 나쁜 전파통신방해를 일으킬 수도 있습니다.

그러나, 어느 특정설비에는 전파방해가 발생하지 않는다는 보증은 하지 않습니다. 만약 본 기기를 끄거나 켤 때, 라디오 혹은 텔레비전 수신에 나쁜 전파방해가 발생하면, 사용자가 다음의 조치로서 전파방해를 제거해보도록 권장합니다.

- 수신 안테나의 방향을 바꾸거나 재배치해 주십시오.
- 본 기기와 수신기 사이의 거리를 좀더 띄어주십시오.
- 본 기기를 수신기가 연결되어 있는 전원콘센트가 아닌 다른 전원콘센트에 연결해 주십시오.
- 대리점이나 경험 있는 라디오 혹은 텔레비전 기술자에게 도움을 청하십시오.

개조

FCC의 요구사항에는, Tanita Corporation으로부터 명백한 승인을 얻지 않고 본 기기를 변경 및 개조하는 것은, 본 기기를 사용할 수 있는 사용자의 권리가 무효화 될 수도 있음을 사용자에게 고지하도록 하고 있습니다.

CE 본 기기는, EC 규정 2004/108/EC에 준한 전파방해억제 사항을 주으로 하고 있습니다

Avviso:
본 마크는 오염물질이 함유된 배터리에 표시되어 있습니다:
Pb Pb = 납이 포함된 배터리,
Cd Cd = 카드뮴이 포함된 배터리,
Hg Hg = 수은이 포함된 배터리.

⚠️배터리를 일반 쓰레기와 섞지 말아 주십시오!
소비자의 자격에는 사용이 끝난, 혹은 방전된 배터리를 반환하도록 법적으로 규정되어 있습니다. 각 도시의 공공 수집처, 혹은 해당 배터리를 구입한 곳 및 특허, 표시가 되어있는 상자가 설치되어 있는 장소 등에서 오래된 배터리를 처리할 수 있습니다. 기기를 폐기처분 할 경우에도, 배터리를 기기로부터 분리하여 해당 수집처에서 처리해야 합니다.

<p>Tanita Health Equipment H.K. Ltd. Unit 301-303 3/F Wing On Plaza, 62 Mody Road, Tsimshatsui East, Kowloon, Hong Kong Tel: +852-2838-7111 Fax: +852-2838-8667</p>	<p>TANITA India Private Limited Level 9, Platina, C-59, G Block, Bandra Kurla Complex, Bandra East, Mumbai 400051, INDIA Tel: +91-22-3953-0507 Fax: +91-22-3953-0604</p>
<p>Manufacturer Tanita Corporation 1-14-2, Maeno-Cho, Itabashi-ku, Tokyo, Japan 174-8630 Tel: +81(0)-3-3968-2123 Fax: +81(0)-3-3967-3766 www.tanita.co.jp ISO 9001 Certified</p>	<p>Business Location in UK The Barn, Philpots Close, Yiewsley, Middlesex, UB7 7RY, United Kingdom Tel: +44(0)1895-438577 Fax: +44(0)1895-438511</p>